

# WIREWOUND RESISTOR (INDUCTIVE TYPE & NON-INDUCTIVE TYPE)

## 線繞電阻 (有感 & 無感)



STANDARD TYPE  
標準品 灰色  
MINIATURE TYPE  
小型品 粉紅色

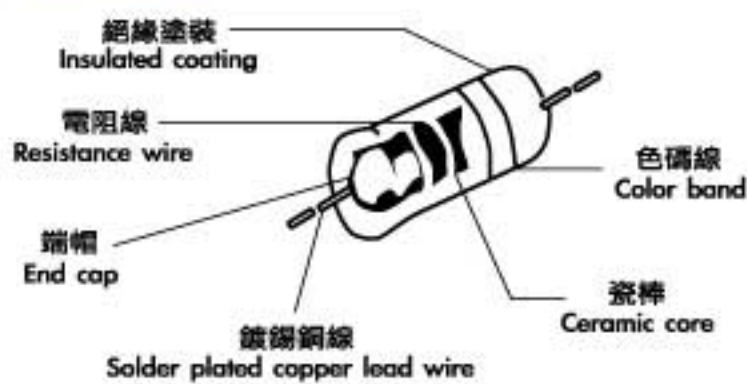
### ● 特點

- 線繞電阻是由電阻線纏繞瓷棒而成
- 雜音低
- 阻值公差：±2%, ±5%
- 第5道色碼用於識別KNP (有感), NKNP (無感)

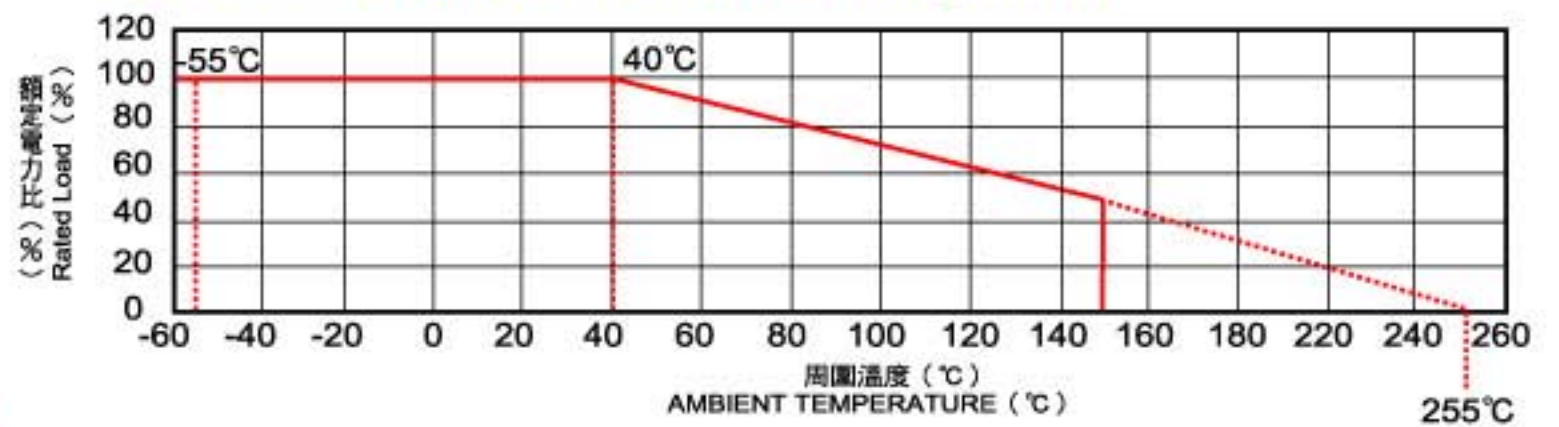
### ● Feature

- The fabric of Wire Wound Resistor is to wind the resistance wire on a ceramic core.
- Long noise
- Resistance tolerance : ±2%, ±5%
- There are 5 color bands on surface. KNP and NKNP are distinguished by 5th color band.

### ● 結構 Construction

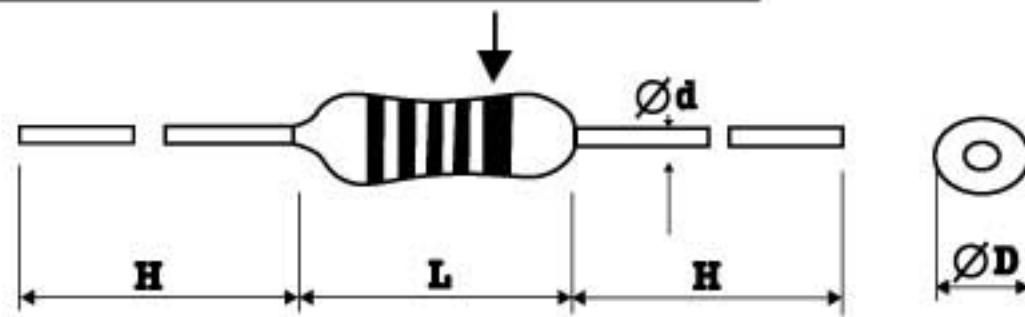


### ● 負載遞減曲線 Power Derating Curve



### ● 描述 General Specifications

第5道色碼，「黑色」表示有感線繞，「綠色」表示無感線繞電阻  
The 5th color band; KNP type in "Black", NKNP type in "Green"



電阻表面塗裝 Coating Color: 標準品以「灰色」表示，小型品以「粉紅色」表示  
Standard type in "Gray" color, Mini-type in "Pink" color

額定功率 Power Rating		尺寸 (公釐) Dimension (mm)				KNP 阻值範圍 (Ω) Resistance Range (Ω)	NKNP 阻值範圍 (Ω) Resistance Range (Ω)	耐電壓 Dielectric Withstanding Voltage
標準品 STD type	小型品 Mini-type	∅D	L	H	∅d			
1/2W	1Ws	3.0±0.5	9.0±1.0	28±3	0.56±0.05/0.8±0.1	0.05Ω~30Ω	0.05Ω~6Ω	350V
1W	2Ws	4.0±0.5	11±1.0	30±3	0.80±0.1	0.05Ω~40Ω	0.05Ω~8Ω	500V
2W	3Ws	5.0±0.5	15±1.0	33±3	0.80±0.1	0.05Ω~50Ω	0.05Ω~10Ω	500V
3W	5Ws	7.5±1.0	24±1.0	40±3	0.80±0.1	0.1Ω~250Ω	0.1Ω~50Ω	600V

\* 額定電壓 = √(額定功率 × 阻抗值)，額定電壓相當於其最大電壓

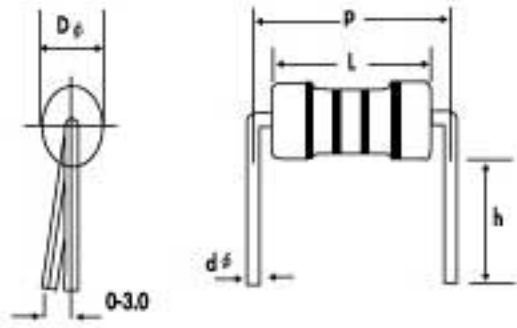
\* RCWV = √(Power rating × Resistance value) or max RCWV listed above whichever less.

# WIREWOUND RESISTOR(INDUCTIVE TYPE & NON-INDUCTIVE TYPE)

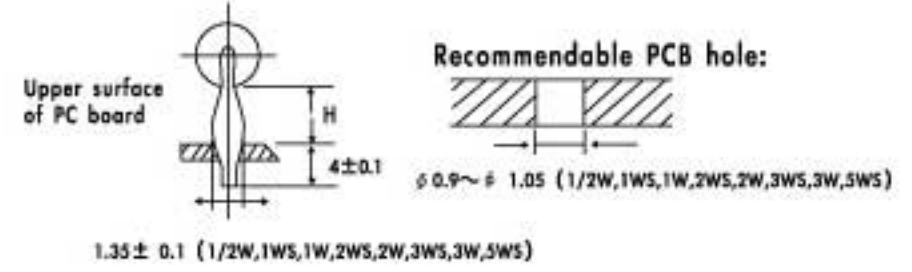
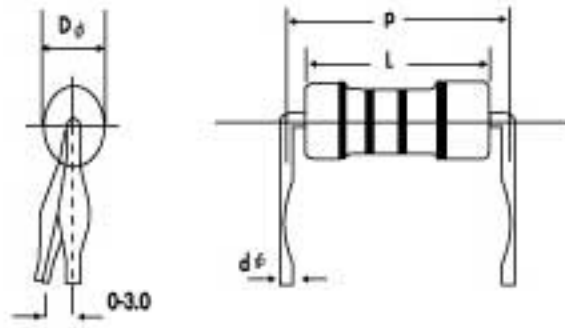
## 線繞電阻 (有感 & 無感)

### ● 成型型式 Form type:

M 型 M Type

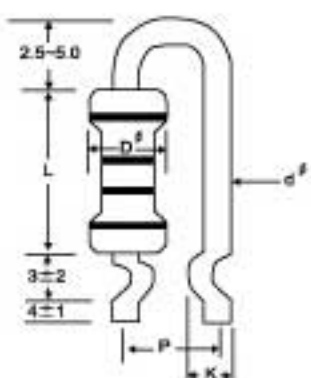


MG型 MG Type

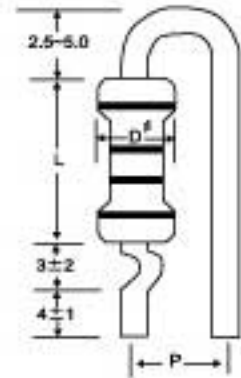


額定功率 Power Rating		$L \pm 1$	$D\phi \pm 0.5$	$H \pm 2$	$h \pm 2$	$d\phi \pm 0.1$	P
標準品 STD type	小型品 Mini-type						
1/2W	1WS	9	3	7	11	$0.56 \pm 0.05 / 0.8$	$12.5 \pm 1 / 15 \pm 1$
1W	2WS	11	4	7	11	0.8	$15 \pm 2$
2W	3WS	15	5	7	11	0.8	$20 \pm 2$
3W	5WS	24	$7.5 \pm 1.0$	10	15	0.8	$30 \pm 2$

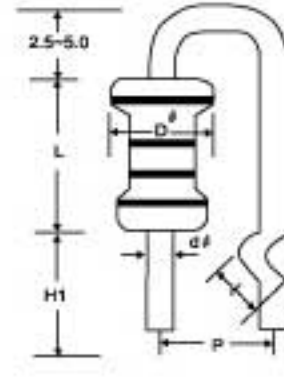
FKK型 FKK Type



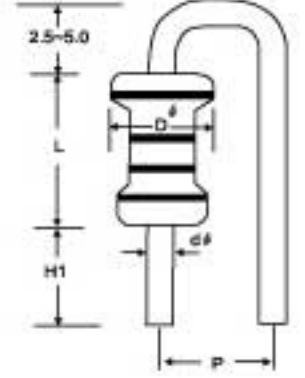
FKN型 FKN Type



FNK型 FNK Type



FNN型 FNN Type

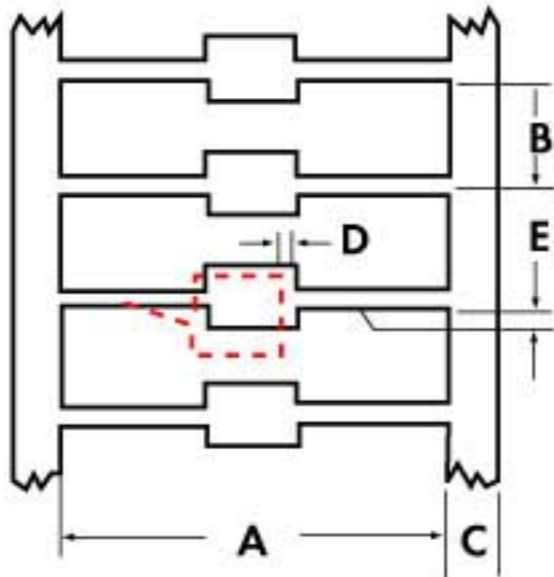


額定功率 Power Rating		$L \pm 1$	$D\phi \pm 0.5$	$H1 \pm 2$	$d\phi \pm 0.1$	$P \pm 2$	$K \pm 0.5$
標準品 STD type	小型品 Mini-type						
1/2W	1WS	9	3	7.5	0.8	6.5	1.5
1W	2WS	11	4	7.5	0.8	10	1.5
2W	3WS	15	5	7.5	0.8	10	1.5
3W	5WS	24	$7.5 \pm 1.0$	10	0.8	15	1.5

# WIREWOUND RESISTOR(INDUCTIVE TYPE & NON-INDUCTIVE TYPE)

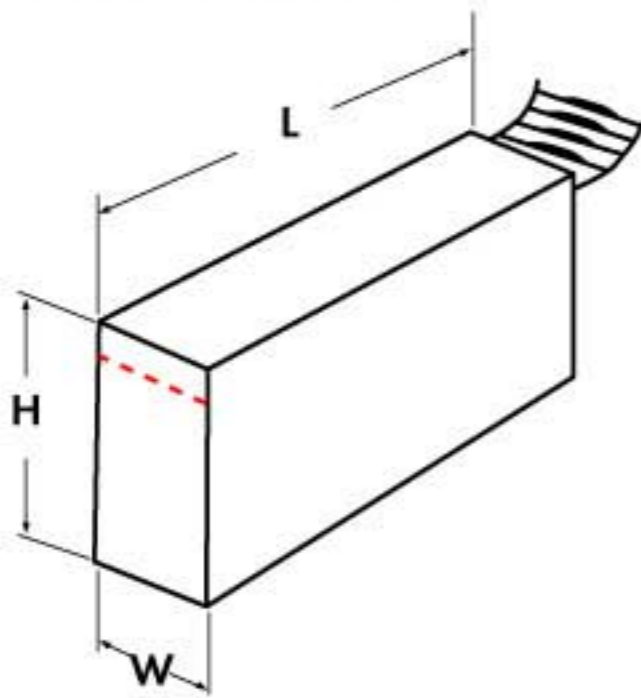
## 線繞電阻 (有感 & 無感)

### ● 帶狀&包裝說明 Specifications of Tape & Packing



額定功率 Power Rating	Size Type	A±1 (mm)	B±0.5 (mm)	C±1 (mm)	D Max	E Max
1/2W(1WS)	T-52	52	5	6	0.6	1.2
1W(2WS)	T-52	52	5	6	0.6	1.2
	T-63	63	5	6	0.6	1.2
2W(3WS)	T-52	52	10	6	0.6	1.2
	T-63	63	10	6	0.6	1.2
	T-73	73	10	6	0.6	1.2

### ● 包裝 Packing:



額定功率 Power Rating		Type/Size	數量 Quantity(pcs)	W±5 (mm)	L±5 (mm)	H±5 (mm)
標準品 STD type	小型品 Mini-type					
1/2W	1Ws	T-52	2000	77	260	87
1W	2Ws	T-52	1000	77	260	100
		T-63	1000	77	260	85
2W	3Ws	T-52	1000	85	260	87
		T-63	1000	85	260	97
		T-73	1000	100	260	97

### ● 品名構成 Type designation

KNP(NKNP)      2W      15Ω      J(±5%)      P(F)型  
**產品名稱**      **額定功率**      **公稱抵抗值**      **容許誤差值**      **型式**  
*Product name*      *Power Rating*      *Resistance*      *Tolerance*      *Form*

容許誤差值 **Tolerance** ●

G	J
±2%	±5%

型式 **Form**

P型	M型	MG型	FKK型	FKN型
FNK型	FNN型	T63	T52	T73

### ● 特性 Characteristics

特性項目 Characteristics	規格值 Specifications	試驗方式 Test Method	JIS.C.5202
使用溫度範圍 Operating Temperature Range	-55°C ~ +255°C		
絕緣電阻 Insulation Resistance	10000MΩ minimum		

# WIREWOUND RESISTOR(INDUCTIVE TYPE & NON-INDUCTIVE TYPE)

## 線繞電阻（有感&無感）

特性項目 <i>Characteristics</i>	規格值 <i>Specifications</i>	試驗方式 <i>Test Method</i>	JIS.C.5202
耐電壓 <i>Dielectric Withstanding Voltage</i>	無燒損或絕緣性破壞 <i>No flashover or insulation damage</i>	加AC電壓於各規格中持續1分鐘 <i>AC Potential respectively specified in the list for 60 seconds</i>	
溫度特性 <i>Temperature Coefficient</i>	$\pm 350\text{PPM}/^{\circ}\text{C}$ ( $\pm 500\text{PPM}/^{\circ}\text{C} < 1\Omega$ )	試驗溫度：室溫+100°C <i>Test Temperature: Room Temperature+100°C</i>	
短時間過負荷 <i>Short Time Over Load</i>	$\pm (2\% + 0.05\Omega)$	額定電壓的2.5倍，5秒 <i>2.5 times rated voltage for 5 seconds</i>	
溫度循環 <i>Temperature Cycling</i>	$\pm (5\% + 0.05\Omega)$	-40°C~85°C，5次循環 <i>-40°C~85°C for 5 cycles</i>	
耐濕負荷 <i>Load Life in Moisture</i>	$\pm 5\%$	在溫度40°C，溼度95%RH環境額定電壓1.5小時「ON」，0.5小時「OFF」持續1000小時 <i>Rated voltage 1.5hr "on", 0.5hr "off" at 40°C, 95% RH for 1000 hrs.</i>	
負荷壽命 <i>Load Life</i>	$\pm 5\%$	在溫度70°C，環境額定電壓1.5小時「ON」，0.5小時「OFF」持續1000小時 <i>Rated voltage 1.5hr "on", 0.5hr "off" at 70°C for 1000 hrs.</i>	
焊錫性 <i>Solderability</i>	覆蓋至少95% <i>At least 95% coverage</i>	溫度260°C，10秒 <i>260°C for 10 seconds</i>	
焊錫耐熱 <i>Heat resistance of solder</i>	$\pm (1\% + 0.05\Omega)$	溫度350°C，3.5秒 <i>350°C for 3.5 seconds</i>	