

CHIP RESISTOR 晶片電阻



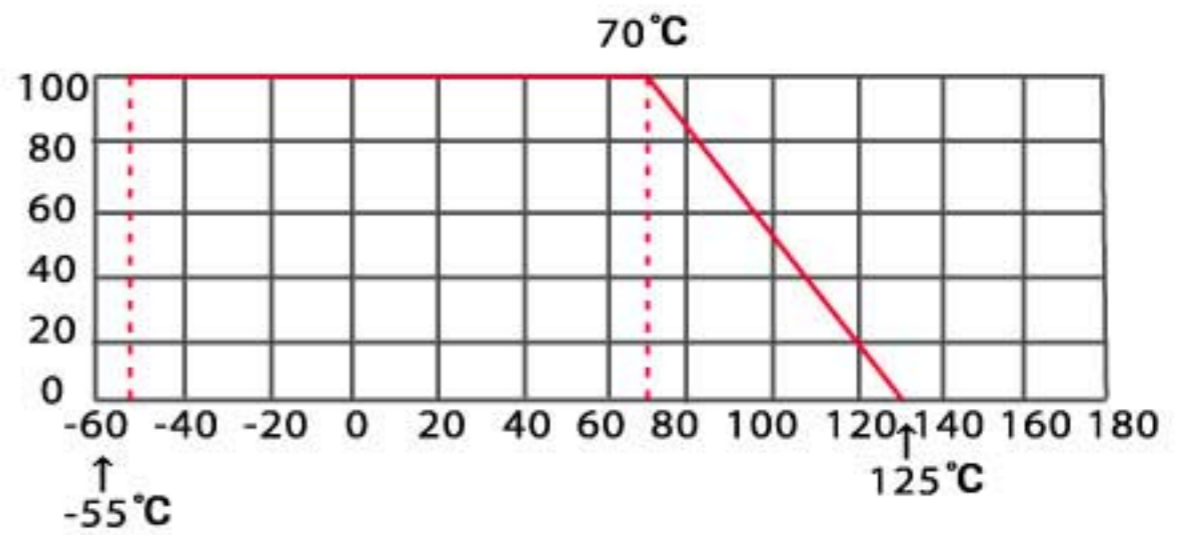
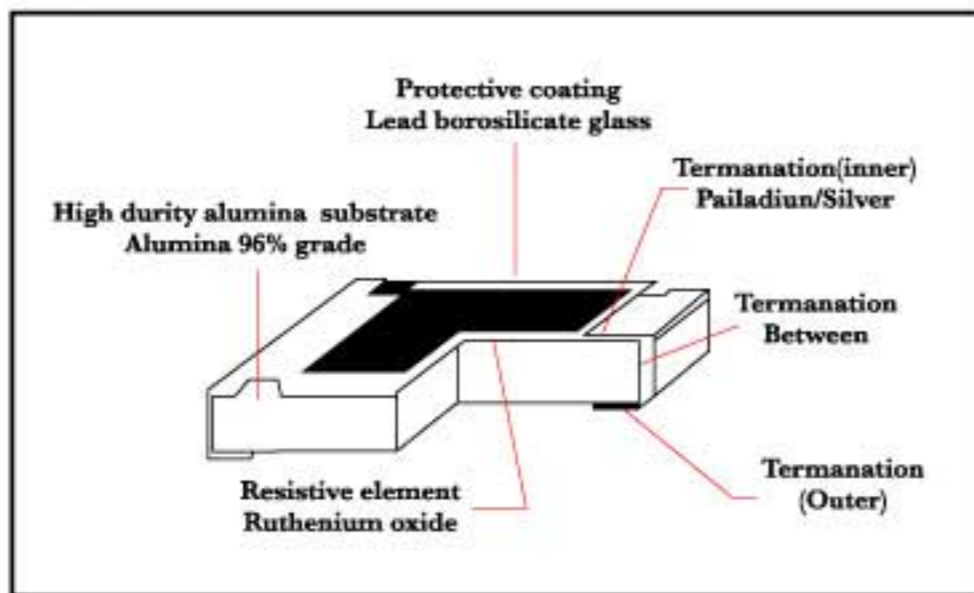
● 特點

- 尺寸小且重量輕
- 具有高強度安定性和高信賴性
- 阻值公差：±1%，±2%，±5%

● Feature

- Small size and light weight
- Excellent mechanical strength and electrical stability
- Resistance Tolerance: ±1%，±2%，±5%

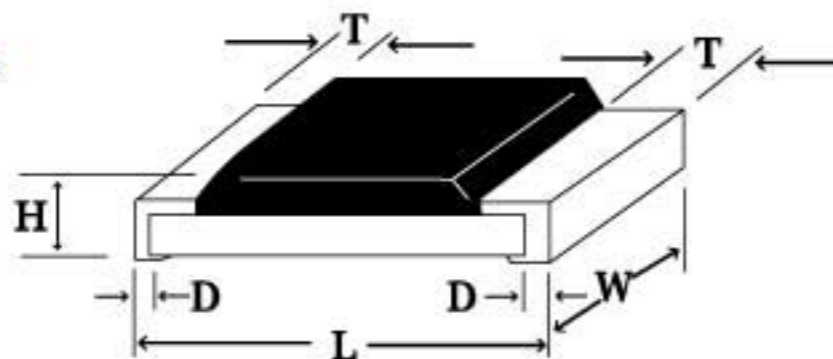
● 結構 Construction



● 規格 Specifications

形式 Type	0402	0603	0805	1206	1210	2010	2512
額定功率 power Rating	1/16W	1/10W	1/8W	1/4W	1/3W	1/2W	1W
阻值範圍 Resistance Range	±1%	100Ω~100KΩ	10Ω~1MΩ	10Ω~1MΩ	10Ω~1MΩ	10Ω~1MΩ	10Ω~1MΩ
	±5%	10Ω~1MΩ	1Ω~10MΩ	1Ω~10MΩ	1Ω~10MΩ	1Ω~10MΩ	1Ω~10MΩ
最大使用電壓 Max. Working Voltage	50V	50V	150V	200V	200V	200V	200V
最大負載電壓 Max. Overload Voltage	100V	100V	300V	400V	400V	400V	400V

● 尺寸 Dimension



形式 Type	0402	0603	0805	1206	1210	2010	2512
L	1.0±0.1	1.6±0.1	2.0±0.15	3.1±0.1	3.1±0.1	5.0±0.15	6.4±0.2
W	0.5±0.15	0.8±0.15	1.25±0.15	1.6±0.15	2.6±0.15	2.5±0.15	3.2±0.15
H	0.35±0.1	0.45±0.1	0.55±0.1	0.55±0.1	0.55±0.1	0.55±0.1	0.55±0.1
T	0.2±0.2	0.3±0.2	0.4±0.2	0.5±0.2	0.5±0.2	1.0±0.2	1.3±0.2
D	0.25±0.2	0.3±0.2	0.4±0.2	0.5±0.25	0.5±0.25	0.5±0.2	0.6±0.2

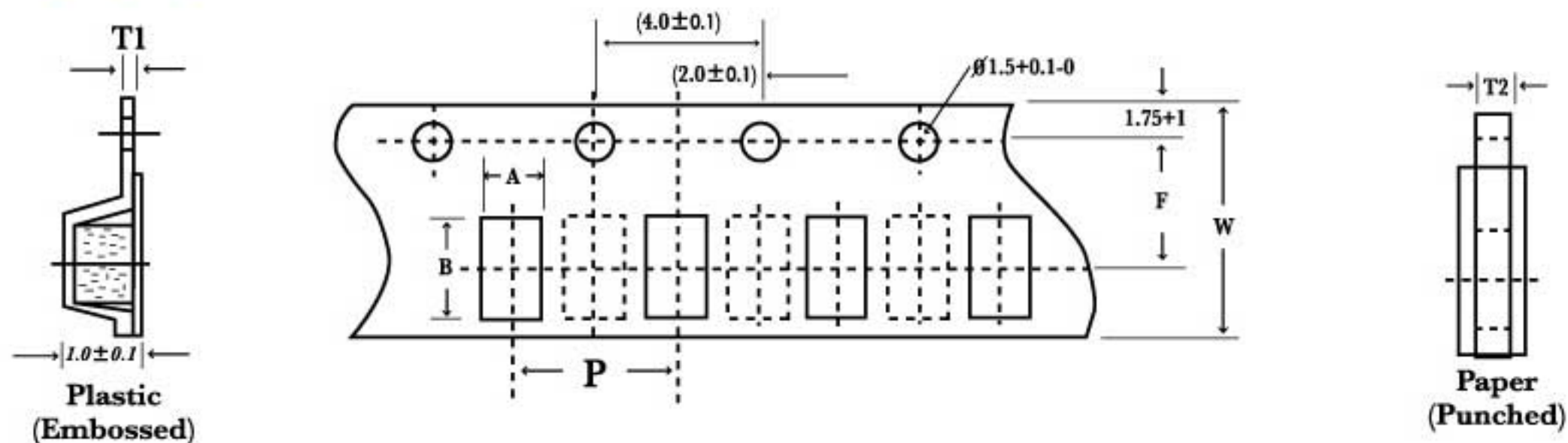
● 品名構成 Type designation

SMD 產品名稱 Product name							0805(1/8W) 額定功率 Power Rating	100Ω 公稱抵抗值 Resistance	J(±5%) 容許誤差值 Tolerance	T 型式 Packing	
額定功率 Product Rating							容許誤差度 Tolerance			包裝方式 Packing	
0402	0603	0805	1206	1210	2010	2512					
1/16W	1/10W	1/8W	1/4W	1/3W	1/2W	1W	F	G	J	T	E
										Paper	Emboss

● 特性 Characteristics

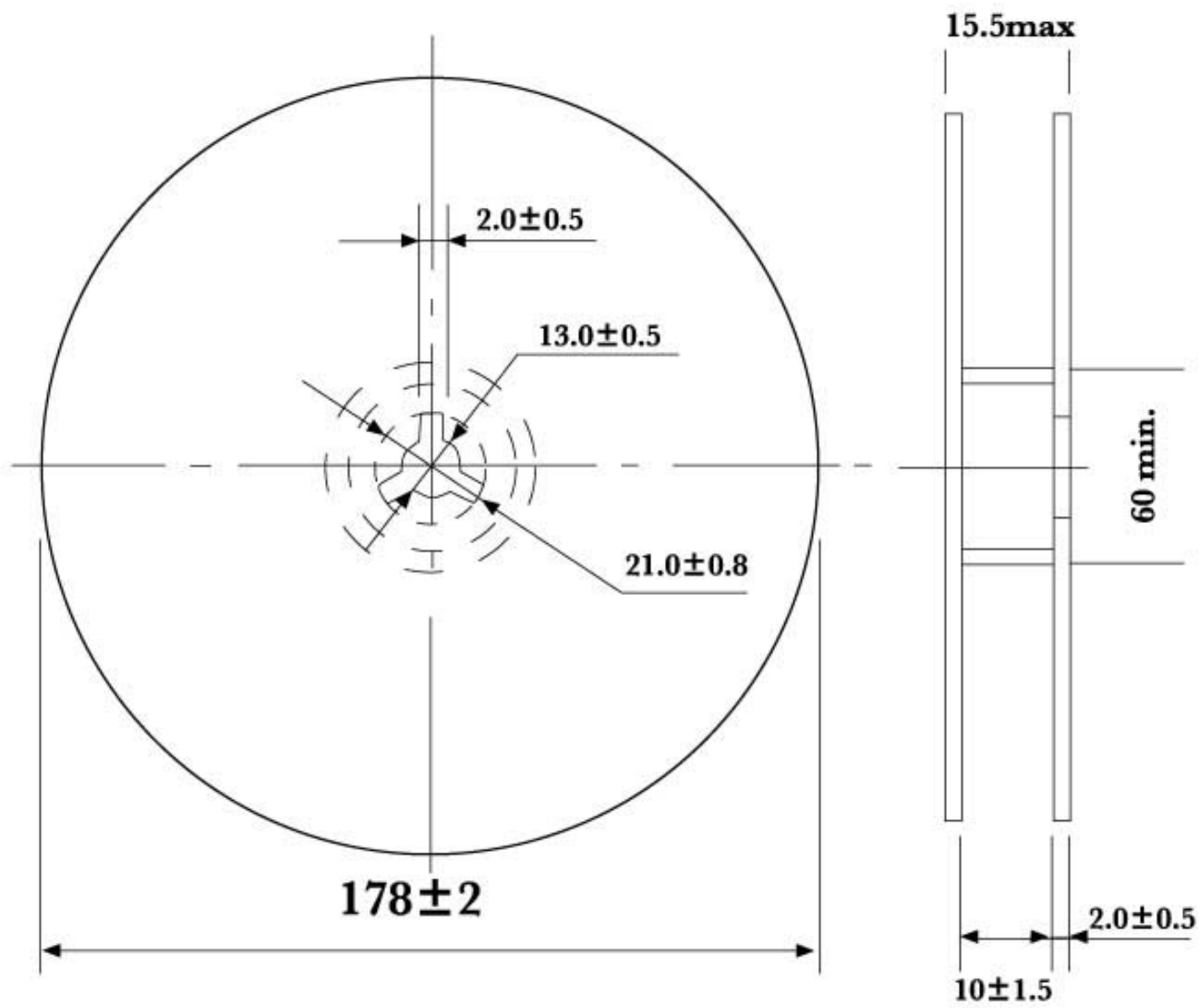
項目 Item	規格值 Specifications	試驗方法 Test Method	JIS.C.5202
使用溫度範圍 Operating Temperature Range	±1%:100PPM/°C ±2%, ±5%:200PPM/°C		
短時間過負荷 Short Time Over Load	±(1%+0.05Ω)	額定電壓的2.5倍，5秒 2.5times Power voltage, for 5 seconds	
負荷壽命 Load Life	±(3%+0.05Ω)	在溫度70°C環境中加額定電壓1.5小時“ON”，0.5小時“OFF” Power voltage 1.5hr“ON”,0.5hr“OFF”at 70°C for 1000 hrs	
溫度循環 Temperature Cycling	±(1%+0.05Ω)	-55°C~125°C，5次循環 -55°C~125°C for 5 cycles	
耐濕負荷 Load Life in Moisture	±(3%+0.05Ω)	在溫度40°C，溼度95%RH環境額定電壓1.5小時「ON」，0.5小時「OFF」持續1000小時 Rated voltage 1.5hr "on", 0.5hr "off" at 40°C, 95% PH for 1000 hrs.	
焊錫耐熱 Heat resistance of solder	±(1%+0.05Ω)	溫度260°C，10秒 260°C for 10 seconds	
焊錫性 solderability	覆蓋至少95% At least 95% coverage	溫度260°C，10秒 260°C for 10 seconds	

Tape Specification



Tape	A	B	W	F	T1	T2	P
0402	0.65±0.1	1.15±0.1	8.0±0.2	3.5±0.05	-----	0.45±0.1	4.0±0.05
0603	1.10±0.1	1.9±0.1	8.0±0.2	3.5±0.05	-----	0.6±0.1	4.0±0.05
0805	1.65±0.2	2.4±0.2	8.0±0.2	3.5±0.05	-----	0.75±0.1	4.0±0.05
1206	2.0±0.2	3.6±0.2	8.0±0.2	3.5±0.05	-----	0.75±0.1	4.0±0.05
1210	2.8±0.2	3.5±0.2	8.0±0.2	3.5±0.05	-----	0.75±0.1	4.0±0.05
2010	2.9±0.2	5.4±0.2	12.0±0.1	5.5±0.5	0.2±0.05	-----	4.0±0.05
2512	3.6±0.2	6.9±0.2	12.0±0.1	5.5±0.5	0.2±0.05	-----	4.0±0.05

REEL



Unit:mm