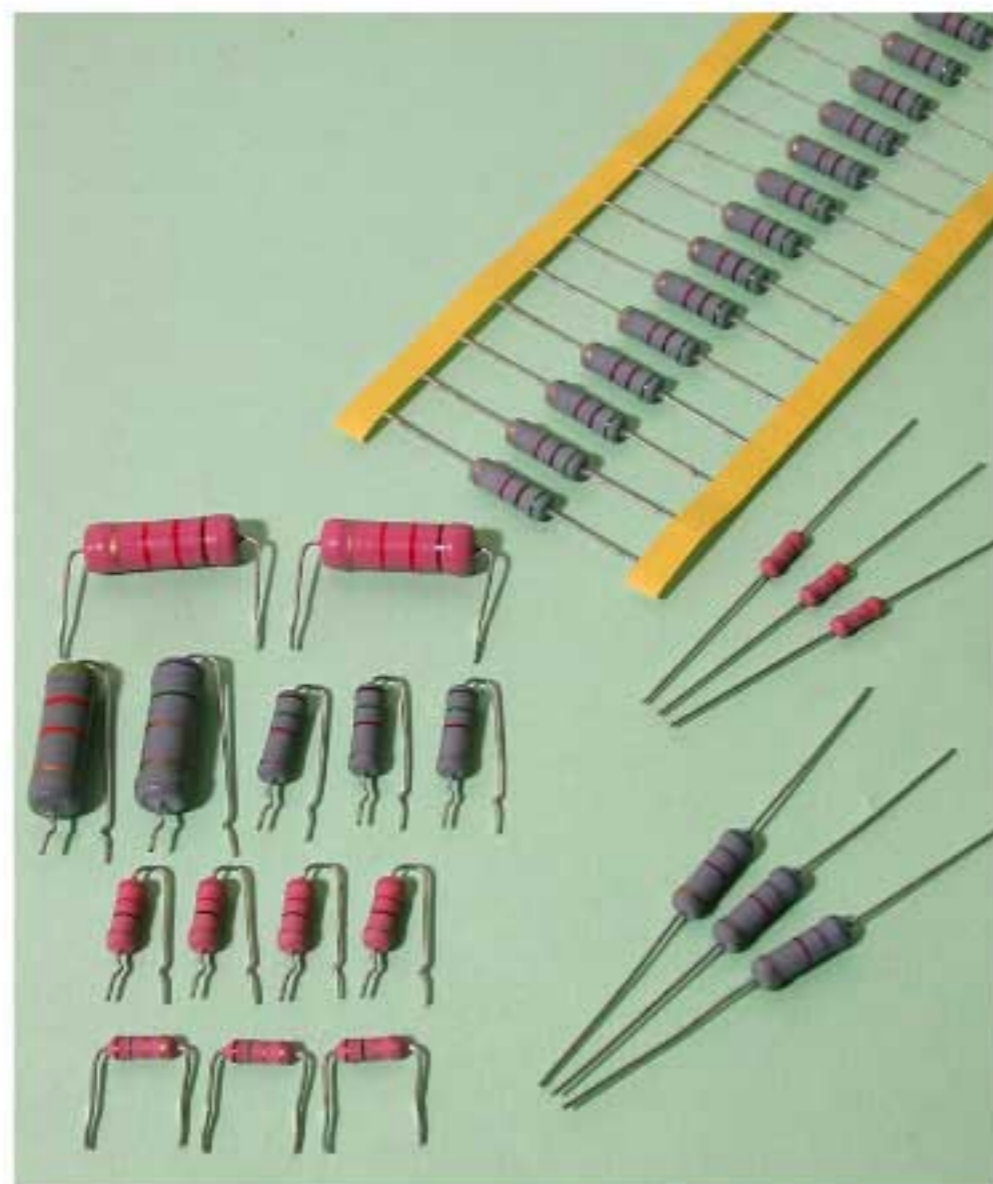


METAL OXIDE FILM FIXED RESISTOR

不燃性金屬氧化皮膜固定電阻器



STANDARD TYPE
標準品 灰色
MINIATURE TYPE
小型品 粉紅色

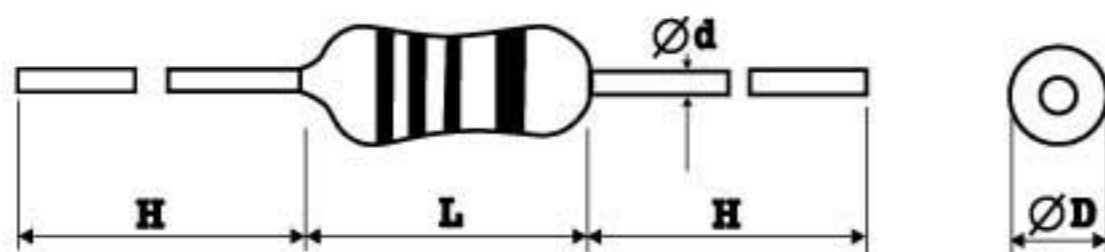
● 緒論

金屬氧化皮膜在穩定性與不燃性上有絕佳的效用，它擁有不可燃及長時間穩定性，而所有電氣測試都依據MIL-STD-202F及JIS 5202規範。

Introduction

The Metal Oxide Resistors offer excellent performance. The coating is flame-proof insulation paint and it offers excellent long-term stability. All electronic test method are in accordance with MIL-STD-202F or JIS C 5202.

● 描述 General Specifications



● 特點 Feature

- 價格便宜，傳導性佳
- 長時間的穩定性
- 寬廣的阻值範圍：0.1Ω至100KΩ
- 阻值公差：±1%，±2%，±5%

● Feature

- Low cost, prompt delivery
- Long term stability
- Wide resistance range : 0.1Ω to 100KΩ
- Resistance tolerance : ±1%, ±2%, ±5%

電阻表面塗裝Coating Color:標準品以「灰色」表示，小型品以「粉紅色」表示
Standard type in "Gray" color, Mini-type in "Pink" color

額定功率 Power Rating	尺寸 (公釐) Dimension(mm)				阻值範圍 (Ω) Resistance Range (Ω)	最大工作電壓 Max Working Voltage (RCWV*)	最大負荷電壓 Max Overload Voltage	耐電壓 Dielectric Withstanding Voltage
	ØD	L	H	Ød				
1/8W	1.6±0.5	3±0.5	28±3	0.45±0.05	0.1~100K	250V	300V	300V
1/4WS	1.6±0.5	3±0.5	28±3	0.45±0.05	0.1~100K	250V	500V	300V
1/4W	2±0.5	6±0.5	28±3	0.56±0.05	0.1~100K	250V	500V	350V
1/2WS	2±0.5	6±0.5	28±3	0.56±0.05	0.1~100K	300V	600V	350V
1/2W	3±0.5	9±1	28±3	0.56±0.05	0.1~100K	300V	600V	350V
1WS	3±0.5	9±1	35±3	0.8±0.1	0.1~100K	350V	700V	350V
1W	4±0.5	11±1	30±3	0.8±0.1	0.1~100K	350V	700V	600V
2WS	4±0.5	11±1	30±3	0.8±0.1	0.1~100K	350V	700V	600V
2W	5±0.5	15±1	33±3	0.8±0.1	0.1~100K	350V	700V	600V
3WS	5±0.5	15±1	33±3	0.8±0.1	0.1~100K	500V	1000V	600V
3W	7.5±1.0	24±1	40±3	0.8±0.1	0.1~100K	500V	1000V	1000V
5WS	7.5±1.0	24±1	40±3	0.8±0.1	0.1~100K	500V	1000V	1000V

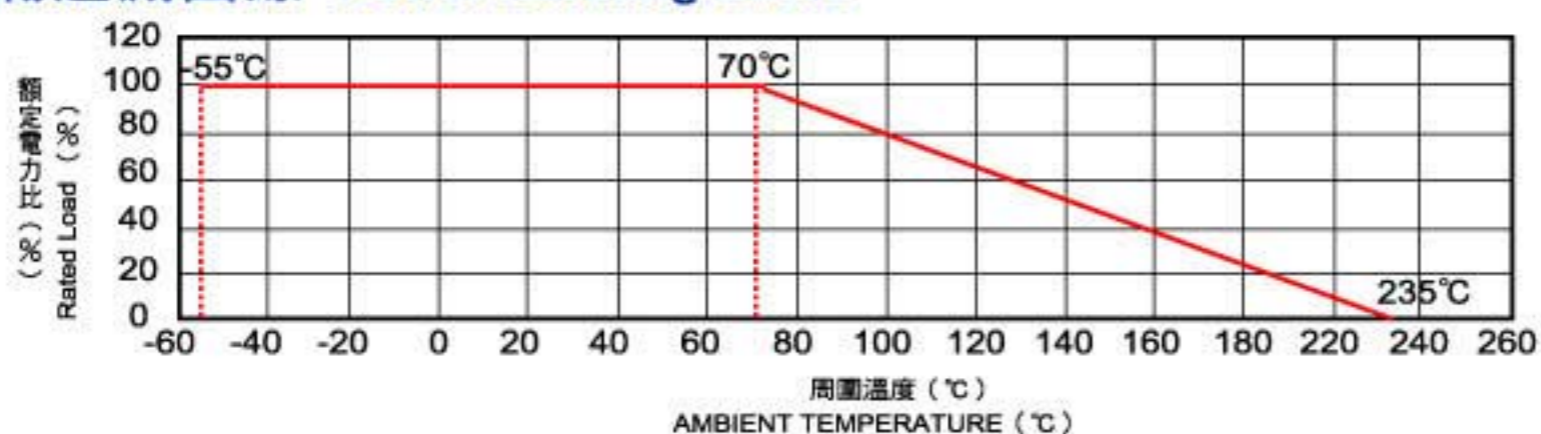
* 額定電壓 = $\sqrt{\text{額定功率} \times \text{阻抗值}}$ ，額定電壓相當於其最大電壓

* RCWV = $\sqrt{\text{Power rating} \times \text{Resistance value}}$ or max RCWV listed above whichever less.

METAL OXIDE FILM FIXED RESISTOR

不燃性金屬氧化皮膜固定電阻器

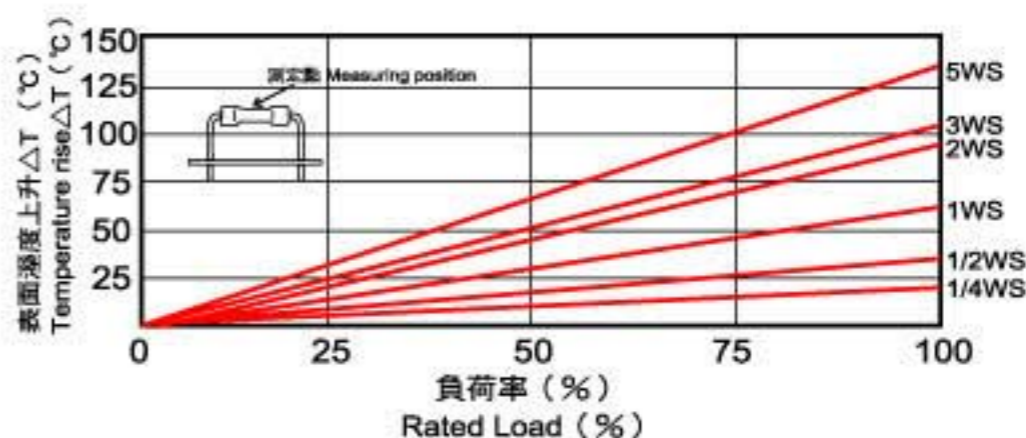
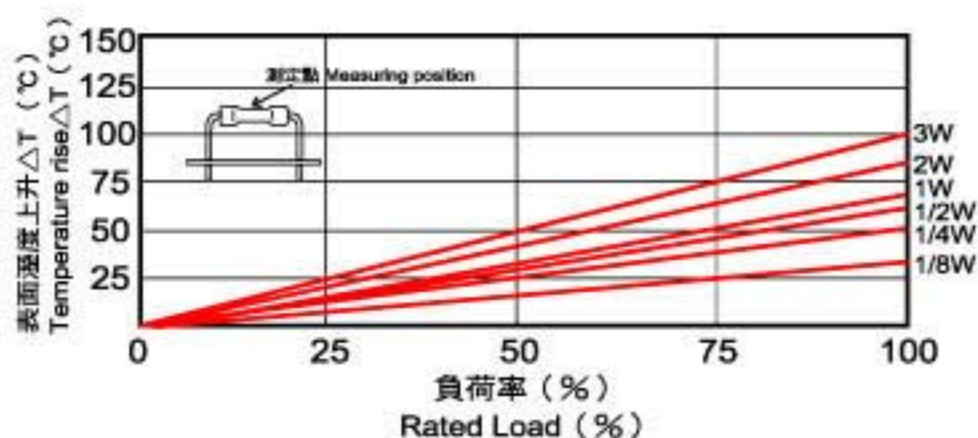
● 負載遞減曲線 Power Derating Curve



● 表面溫度上升 Hot-spot Temperature

標準品

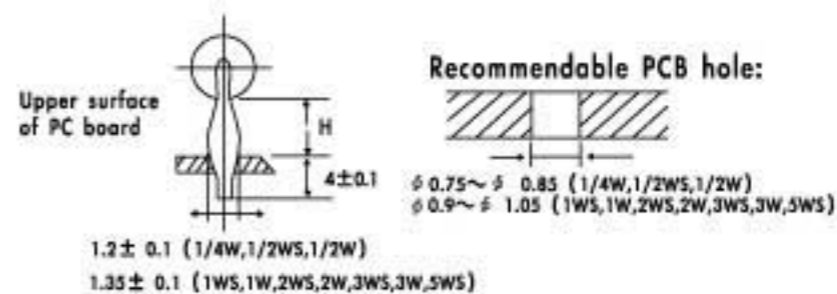
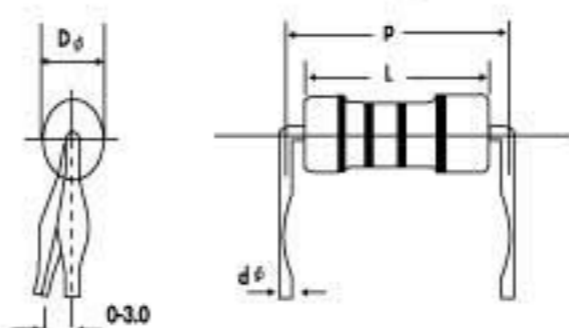
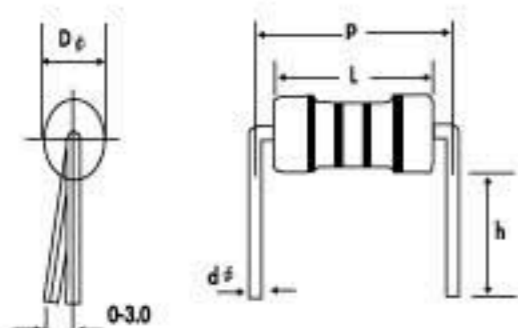
小型品



● 成型型式 Form type:

M型 M Type

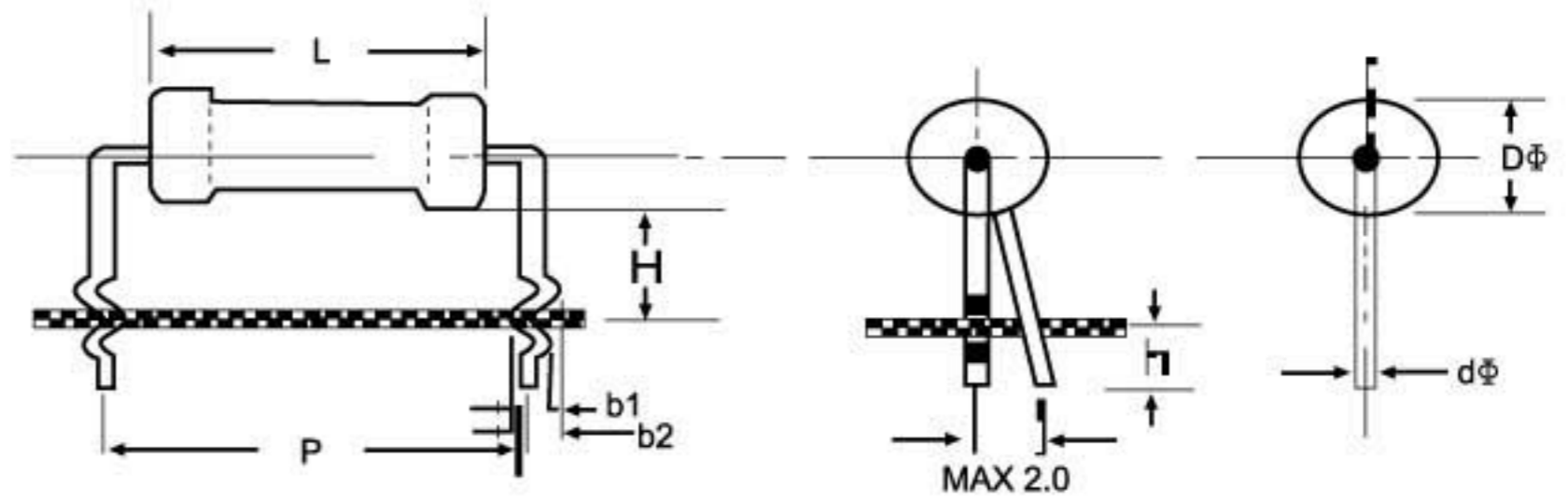
MG型 MG Type



額定功率 Power Rating		$L \pm 1$	$D\phi \pm 0.5$	$H \pm 2$	$h \pm 2$	$d\phi \pm 0.1$	P
標準品 STD type	小型品 Mini-type						
1/8W	1/4WS	3 ± 0.5	1.6		10	0.45 ± 0.05	6 ± 0.5
1/4W	1/2WS	6 ± 0.5	2	7	11	0.56 ± 0.05	10 ± 0.5
1/2W	1WS	9	3	7	11	$0.56 \pm 0.05 / 0.8$	$12.5 \pm 1 / 15 \pm 1$
1W	2WS	11	4	7	11	0.8	15 ± 2
2W	3WS	15	5	7	11	0.8	20 ± 2
3W	5WS	24	7.5 ± 1.0	10	15	0.8	30 ± 2

METAL OXIDE FILM FIXED RESISTOR

不燃性金屬氧化皮膜固定電阻器



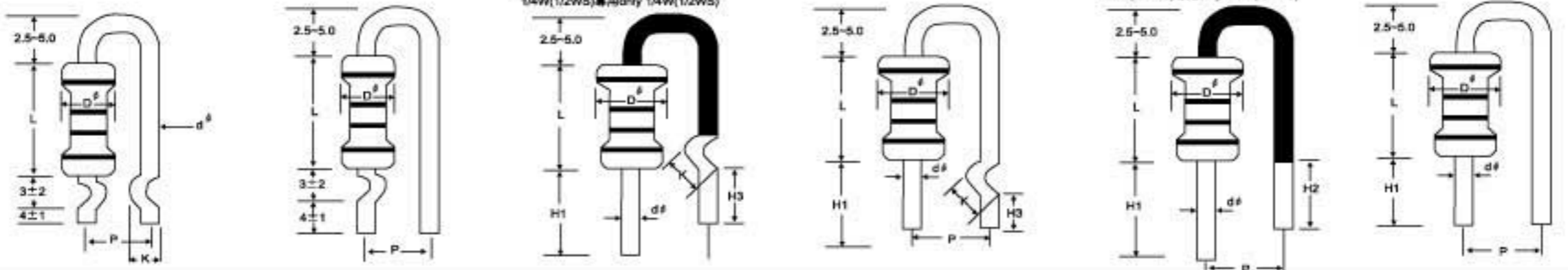
Rated Power		L	Dφ	P	H	h	b1	b2	dφ
MOF1/2W	MOF1WS	9.0±1.0	3.0±0.5	12.5±2	9±1	4±0.5	1.3 +0.25 -0.20	1.6 +0.25 -0.20	0.80±0.1
MOF1W	MOF2WS	11±1.0	4.0±0.5	15±2	9±1	4±0.5	1.3 +0.25 -0.20	1.6 +0.25 -0.20	0.80±0.1
MOF2W	MOF3WS	15±1.0	5.0±0.5	20±2	9±1	4±0.5	1.3 +0.25 -0.20	1.6 +0.25 -0.20	0.80±0.1

FKK型 FKK Type

FKN型 FKN Type

FNK型 FNK Type

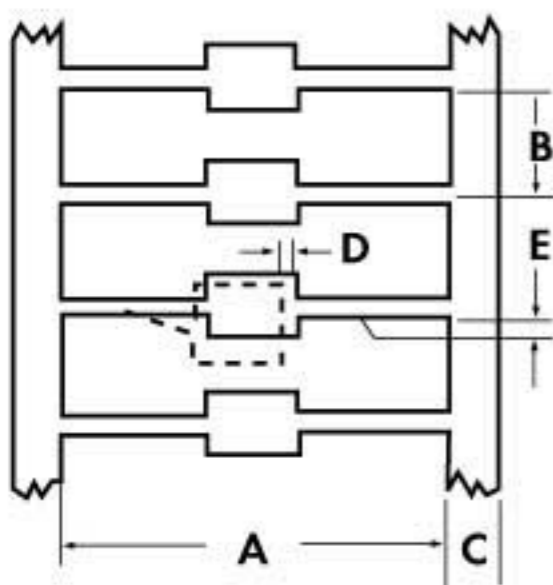
FNN型 FNN Type



額定功率 Power Rating		L±1	Dφ±0.5	H1±2	H2±2	H3±2	dφ±0.1	P±2	K±0.5
標準品 STD type	小型品 Mini-type								
1/8W	1/4WS	3±0.5	1.6	5±1.0	6	4	0.45±0.05	6.5	
1/4W	1/2WS	6±0.5	2	5±1.0		4	0.56±0.05	6.5	1.5
1/2W	1WS	9	3	7.5			0.56±0.05/0.8±0.1	6.5	1.5
1W	2WS	11	4	7.5			0.8	10	1.5
2W	3WS	15	5	7.5			0.8	10	1.5
3W	5WS	24	7.5±1.0	10			0.8	15	1.5

● 帶狀&包裝說明 Specifications of Tape Packing

帶狀 Tape

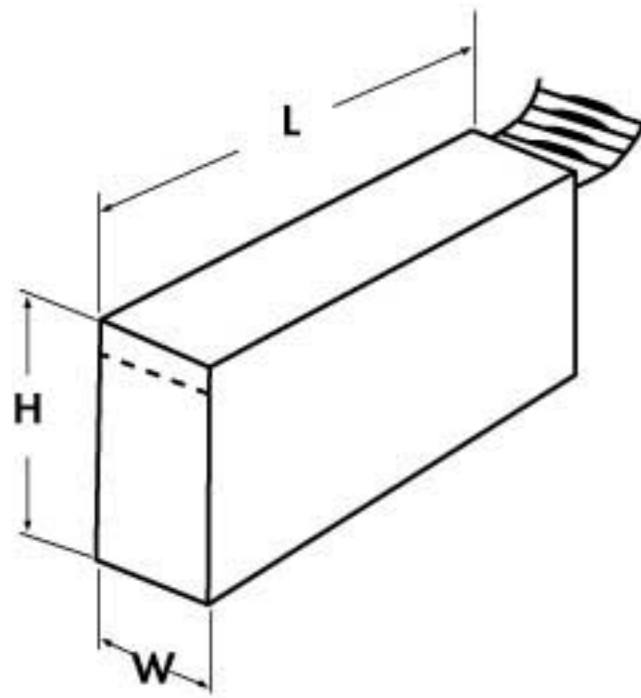


額定功率 Power Rating		Type/Size	A (mm)	B (mm)	C±1 (mm)	D max (mm)	E max (mm)
標準品 STD type	小型品 Mini-type						
≤1/4W	≤1/2Ws	T26	26±1/-0	5±0.5	6	0.6	1.2
		T52	52±1	5±0.5	6	0.6	1.2
1/2W	1Ws	T52	52±1	5±0.5	6	0.6	1.2
1W	2Ws	T52	52±1	5±0.5	6	0.6	1.2
		T63	63±1	5±0.5	6	0.6	1.2
2W	3Ws	T52	52±1	10±0.5	6	0.6	1.2
		T63	63±1	10±0.5	6	0.6	1.2
		T73	73±1	10±0.5	6	0.6	1.2

METAL OXIDE FILM FIXED RESISTOR

不燃性金屬氧化皮膜固定電阻器

包裝 Packing



額定功率 Power Rating		Type/Size	數量 Quantity (pcs)	W±5 (mm)	L±5 (mm)	H±5 (mm)
標準品 STD type	小型品 Mini-type					
1/8W	1/4Ws	T26	5000	50	255	70
		T52	5000	77	260	70
1/4W	1/2Ws	T26	5000	50	260	105
		T52	5000	77	260	100
1/2W	1Ws	T52	2000	77	260	87
1W	2Ws	T52	1000	77	260	100
		T63	1000	85	260	85
2W	3Ws	T52	1000	77	260	87
		T63	1000	85	260	97
		T73	1000	100	260	97

品名構成 Type designation

<u>MOF</u>	<u>2W</u>	<u>15K</u>	<u>J(±5%)</u>	<u>P(FKK)型</u>
種類	額定功率	公稱抵抗值	容許誤差值	型式
Race	Power rating	Resistance	Tolerance	Form

容許誤差值 Tolerance ●

F	G	J
±1%	±2%	±5%

型式 Form

M型	MG型	FKK型	FKN型	FNK型
T52型	T63	T73	FNN型	

特性 Characteristics

特性項目 Characteristics	規格值 Specifications	試驗方法 Test Method JIS.C.5202
使用溫度範圍 Operating Temperature Range	-55°C ~ +235°C	
絕緣電阻 Insulation Resistance	10000MΩ minimum	
耐電壓 Dielectric Withstanding Voltage	無燒損或絕緣性破壞 No flashover or insulation damage	加AC電壓於各規格中持續1分鐘 AC Potential respectively specified in the list for 60 seconds
溫度特性 Temperature Coefficient	±350PPM/°C (±500PPM/°C < 1Ω)	試驗溫度：室溫+100°C Test Temperature: Room Temperature+100°C
短時間過負荷 Short Time Over Load	±(1%+0.05Ω)	額定電壓的2.5倍，5秒 2.5 times rated voltage for 5 seconds
溫度循環 Temperature Cycling	±(1%+0.05Ω)	-40°C ~ 85°C，5次循環 -40°C ~ 85°C for 5 cycles
耐濕負荷 Load Life in Moisture	±5%	在溫度40°C，溼度95%RH環境額定電壓1.5小時「ON」，0.5小時「OFF」持續1000小時 Rated voltage 1.5hr "on", 0.5hr "off" at 40°C, 95% RH for 1000 hrs.
負荷壽命 Load Life	±5%	在溫度70°C環境，額定電壓1.5小時「ON」，0.5小時「OFF」持續1000小時 Rated voltage 1.5hr "on", 0.5hr "off" at 70°C for 1000 hrs.
焊錫性 Solderability	覆蓋至少95% At least 95% coverage	溫度260°C，10秒 260°C for 10 seconds
焊錫耐熱 Heat resistance of solder	±(1%+0.05Ω)	溫度350°C，3.5秒 350°C for 3.5 seconds